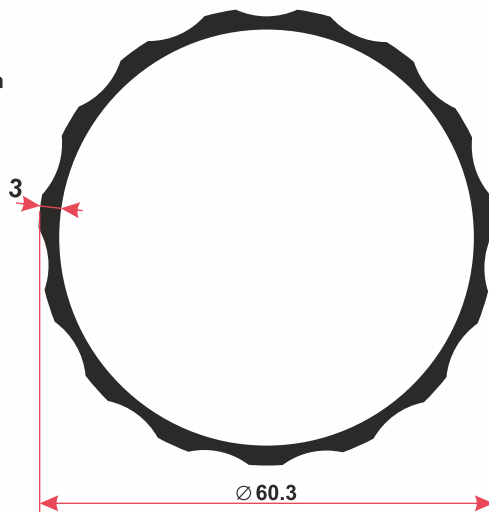
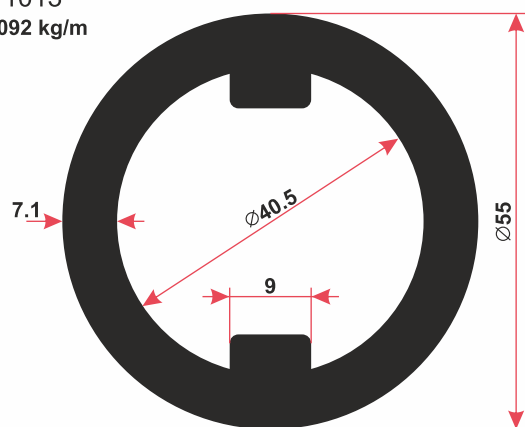


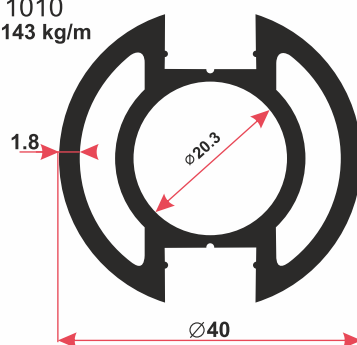
1036  
1.377 kg/m



1013  
3.092 kg/m

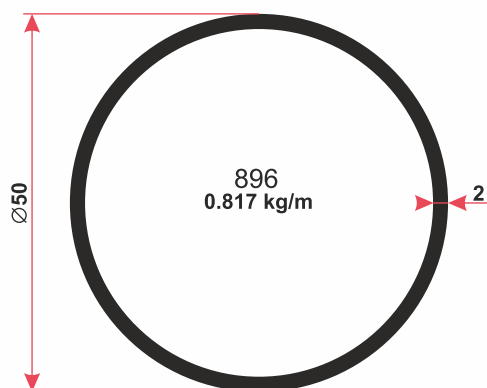
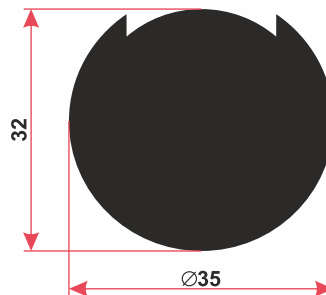


1010  
1.143 kg/m

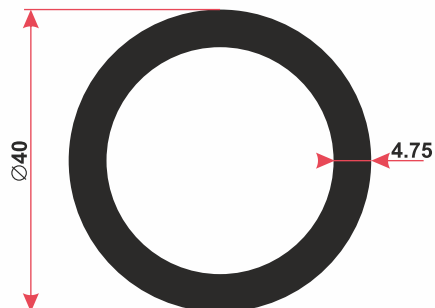


# АЛЮМИНИЕВЫЙ ПРОФИЛЬ

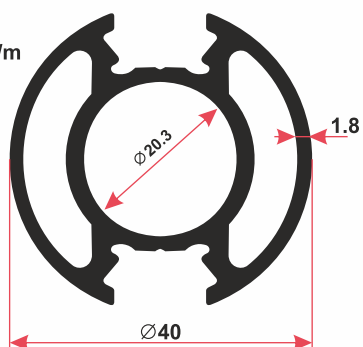
2654  
2.432 kg/m



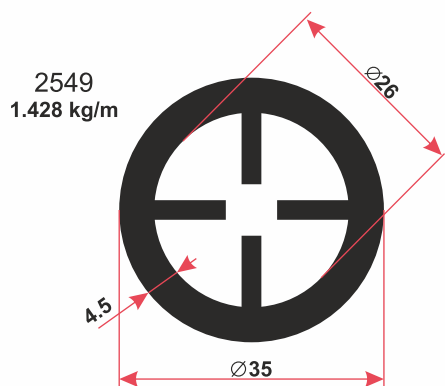
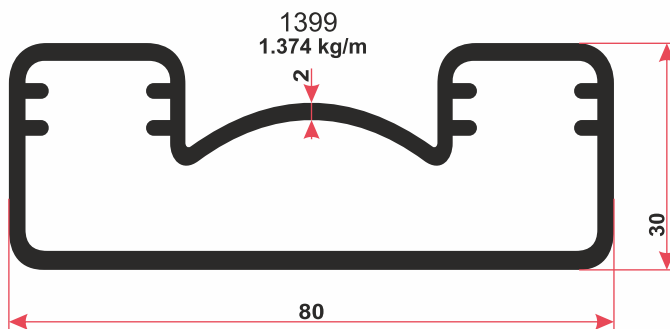
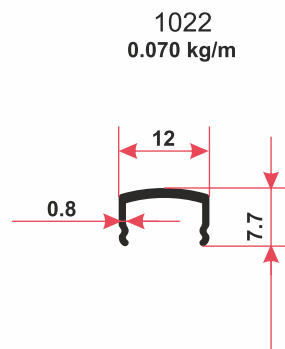
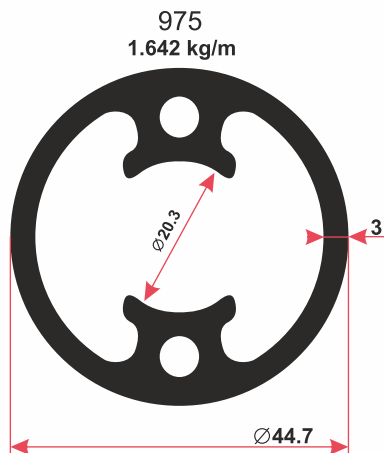
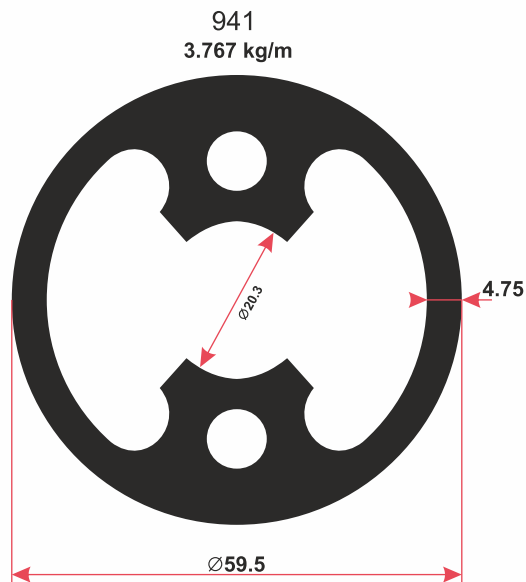
1012  
1.425 kg/m



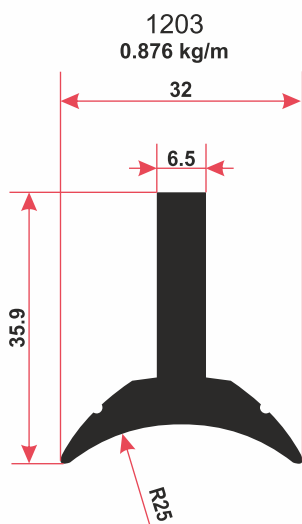
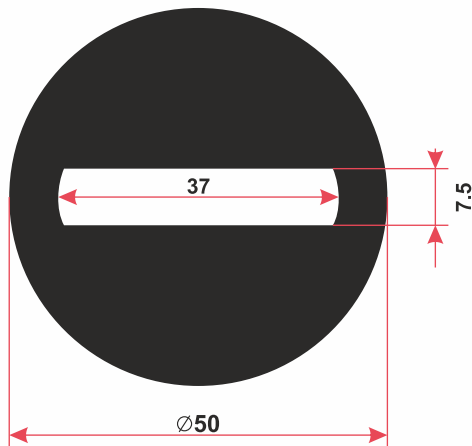
1232  
1.098 kg/m



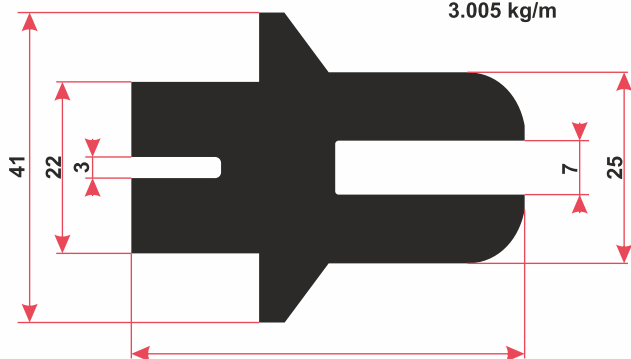
Серия профилей для перил



2547  
4.574 kg/m



2656  
3.005 kg/m



963  
2.442 kg/m

